

УДК 550.312

Оптимальные системы регистрации акустических сигналов на объектах цилиндрической формы

© 2012 г. В.Ю. Бурмин

Институт физики Земли им. О.Ю. Шмидта РАН, г. Москва, Россия

Рассмотрена задача оптимального расположения точек наблюдений на поверхностях цилиндрической формы. Получено точное решение этой задачи для таких систем наблюдений и получено оптимальное отношение диаметра цилиндра к длине его образующей с точки зрения оптимального планирования эксперимента.

Ключевые слова: оптимальный план эксперимента, сейсмические колебания, акустические сигналы.

Многие экспериментальные исследования проводятся на объектах цилиндрической формы. К ним, в частности, относятся тоннели, горные выработки, корпуса космических станций, трубопроводы и др. Одной из задач на таких объектах является регистрация внешних воздействий в целях обеспечения безопасности последних. Так, для горных выработок такими воздействиями являются горные удары, для космических станций – пробой гермооболочки пилотируемых космических модулей, вызванные столкновениями с микрометеоритами и космическим мусором. Для обнаружения ударов на этих объектах устанавливаются датчики, регистрирующие колебания, распространяющиеся от источников. В связи с этим возникает задача так разместить датчики, чтобы ошибки в определении координат источников колебаний и времени их возникновения были минимальными.

Запишем уравнения, связывающие координаты источников и координаты приемников колебаний. Разместим n приемников на боковой поверхности цилиндра. Поместим начало декартовой системы координат на оси цилиндра. Ось OZ направим перпендикулярно оси цилиндра, ось OX – вдоль оси цилиндра, ось OY – перпендикулярно плоскости XZ (рис. 1). Тогда можно записать систему нелинейных уравнений

$$(X_0 - x_i)^2 + (Y_0 - y_i)^2 + (Z_0 - z_i)^2 = r_i^2. \quad (1)$$

где X_0, Y_0, Z_0 – координаты источника колебаний; x_i, y_i, z_i – координаты приемников;

$$r_i = R_i - R_0; |R_i| = R_i = \sqrt{x_i^2 + y_i^2 + z_i^2}; |R_0| = R_0 = \sqrt{X_0^2 + Y_0^2 + Z_0^2}, i=1, 2, \dots, n.$$

Раскроем скобки в уравнении (1) и воспользуемся соотношениями для R_i и R_0 . Тогда имеем

$$X_0 x_i + Y_0 y_i + Z_0 z_i = 0.5(R_0^2 + R_i^2 + r_i^2). \quad (2)$$

Запишем величины r_i^2 в виде

$$r_i^2 = c_i^2(\tau_i - \tau_0)^2 = c_i^2 \tau_i^2 - 2c_i^2 \tau_i \tau_0 + c_i^2 \tau_0^2,$$

где τ_i – времена прихода колебаний на станции; τ_0 – время начала возбуждения колебаний (время в источнике); c_i – эффективные скорости распространения колебаний (звуковой или сейсмической волны), численно равные отношению расстояния по прямой от i -й станций до источника колебаний к времени пробега волны по лучу.

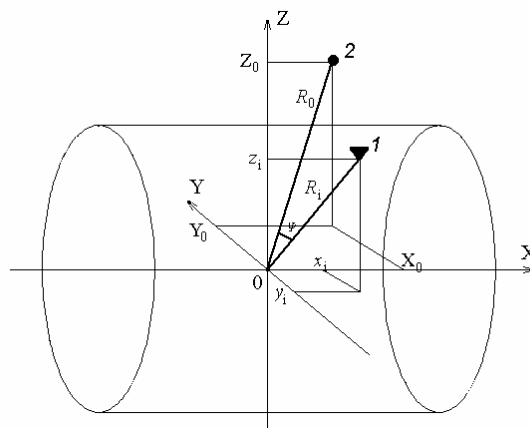


Рис. 1. Декартова система координат и цилиндрическая поверхность. 1 – приемник колебаний; 2 – источник колебаний.

Подставим полученное выражение для r_i^2 в правую часть уравнения (2) и сгруппируем члены. В результате будем иметь

$$X_0 x_i + Y_0 y_i + Z_0 z_i + T_0 q_i = f_i, \tag{3}$$

где $q_i = -t_i c_i^2$, $f_i = 0.5 [R_0^2 + R_i^2 - c_i^2 (\tau_i^2 + \tau_0^2)]$.

Обратимся к оценкам погрешностей в определении неизвестных параметров и вопросам устойчивости решения систем линейных алгебраических уравнений (3).

Запишем систему (3) в матричном виде [Бурмин, 1994, 1995]

$$\mathbf{Kp} = \mathbf{f},$$

где $\mathbf{p}^T = \{p_j\}$ – искомые параметры ($j=1, 2, 3, 4$); \mathbf{K} – матрицы систем; $\mathbf{f}^T = \{f_i\}$ – наблюдаемые величины ($i=1, \dots, n$).

Для погрешности вектора \mathbf{p} имеет место уравнение [Бурмин, 1995]

$$\Delta \mathbf{p} = \tilde{\mathbf{K}}^+ (\Delta \mathbf{f} - \Delta \mathbf{Kp}).$$

Оценка погрешности $\Delta \mathbf{p}$ вектора \mathbf{p} соответственно имеет вид

$$\|\Delta \mathbf{p}\| \leq \|\tilde{\mathbf{K}}^+\| \|\Delta \mathbf{f} - \Delta \mathbf{Kp}\|.$$

Будем считать, что ошибки как в элементах матрицы \mathbf{K} , так и в правых частях уравнений обусловлены ошибками только времен прихода волн τ_i , абсолютные значения которых можно принять равными $|\delta \tau_i| = \rho_i |\Delta \tau|$. Тогда для нормы полного вектора ошибки $\Delta \mathbf{p}$ справедлива оценка [Бурмин, 1986, 1995]

$$\|\Delta \mathbf{p}\| = \left\{ \sum_{i=1}^n |\Delta \rho_i|^2 \right\}^{1/2} \leq \|\tilde{\mathbf{K}}^+\| \|Rv\rho\| |\Delta \tau|, \tag{4}$$

где $\|Rv\rho\| = \left\{ \sum_{i=1}^n |R_i v_i \rho_i|^2 \right\}^{1/2}$.

Весовые множители ρ_i отражают неравноточность измерений в пунктах наблюдений и систематические ошибки в определении τ_i , связанные с отклонением истинных скоростей от принятой модели.

Оценка (4), являясь мажорантной, дает гарантированную точность в определении координат источников колебаний. Если варьировать координатами точек наблюдений, то можно подобрать такое их положение, при котором оценка (4) примет минимальное значение. Поскольку правая часть неравенства (4) представляет собой оценку макси-

мальной погрешности в определении параметров гипоцентров, то приходим к мини-максной задаче определения оптимального размещения сейсмических станций. Таким образом, задачу определения оптимальной геометрии системы наблюдений можно рассматривать как задачу минимизации целевой функции $J = \|\tilde{K}^+\| \|Rv\rho\|$, которая имеет смысл максимальной погрешности в определении оцениваемых параметров при максимальной погрешности в задании времен прихода колебаний на приемники сигналов.

Критерий оптимальности систем наблюдений, связанный с минимизацией нормы матрицы $\mathbf{K} - \|\mathbf{K}^+\|$ или $\|\mathbf{K}\| \|\mathbf{K}^+\|$, называется критерием *C-оптимальности* [Бурмин, 1976].

Множество точек x_i , где производятся наблюдения, и соответствующие значения r_i количества наблюдений в этих точках $\sum_{i=1}^n r_i = N$ называются планом эксперимента [Бурмин, 1995].

Как показано в работе [Бурмин, 1976] плану оптимальному по *C-критерию* соответствует матрица \mathbf{K} системы линейных алгебраических уравнений, столбцы которой взаимно ортогональны, а их нормы попарно равны. Более того, плану оптимальному по *C-критерию* соответствует максимальное значение определителя матрицы нормальной системы уравнений. В этом случае приходим к так называемому критерию *D-оптимальности* [Бурмин, 1976].

Обратимся к системе (3). Запишем для нее матрицу нормальных уравнений

$$\mathbf{B} = \mathbf{K}^T \mathbf{K} = \begin{pmatrix} \sum_{i=1}^n x_i^2 & \sum_{i=1}^n x_i y_i & \sum_{i=1}^n x_i z_i & \sum_{i=1}^n x_i q_i \\ \sum_{i=1}^n x_i y_i & \sum_{i=1}^n y_i^2 & \sum_{i=1}^n y_i z_i & \sum_{i=1}^n y_i q_i \\ \sum_{i=1}^n x_i z_i & \sum_{i=1}^n y_i z_i & \sum_{i=1}^n z_i^2 & \sum_{i=1}^n z_i q_i \\ \sum_{i=1}^n x_i q_i & \sum_{i=1}^n y_i q_i & \sum_{i=1}^n z_i q_i & \sum_{i=1}^n q_i^2 \end{pmatrix}.$$

Согласно формуле Бине–Коши, определитель матрицы \mathbf{B} равен [Гантмахер, 1968]:

$$\det(\mathbf{B}) = \sum_{i_1 < i_2 < i_3 < i_4}^n \begin{vmatrix} x_{i_1} & y_{i_1} & z_{i_1} & q_{i_1} \\ x_{i_2} & y_{i_2} & z_{i_2} & q_{i_2} \\ x_{i_3} & y_{i_3} & z_{i_3} & q_{i_3} \\ x_{i_4} & y_{i_4} & z_{i_4} & q_{i_4} \end{vmatrix}^2. \quad (5)$$

Разложим определители в уравнении (5) по последнему столбцу. Тогда будем иметь

$$\det(\mathbf{B}) = \sum_{i_1 < i_2 < i_3 < i_4}^n \left\{ q_{i_1} \begin{vmatrix} x_{i_2} & y_{i_2} & z_{i_2} \\ x_{i_3} & y_{i_3} & z_{i_3} \\ x_{i_4} & y_{i_4} & z_{i_4} \end{vmatrix} - q_{i_2} \begin{vmatrix} x_{i_1} & y_{i_1} & z_{i_1} \\ x_{i_3} & y_{i_3} & z_{i_3} \\ x_{i_4} & y_{i_4} & z_{i_4} \end{vmatrix} + q_{i_3} \begin{vmatrix} x_{i_1} & y_{i_1} & z_{i_1} \\ x_{i_2} & y_{i_2} & z_{i_2} \\ x_{i_4} & y_{i_4} & z_{i_4} \end{vmatrix} - q_{i_4} \begin{vmatrix} x_{i_1} & y_{i_1} & z_{i_1} \\ x_{i_2} & y_{i_2} & z_{i_2} \\ x_{i_3} & y_{i_3} & z_{i_3} \end{vmatrix} \right\}. \quad (6)$$

Нетрудно убедиться, что все определители в фигурных скобках равны ушестеренному значению объемов тетраэдров с вершинами [Погорелов, 1983]:

$$\begin{aligned}
& M_{i_2}(x_{i_2}, y_{i_2}, z_{i_2}), M_{i_3}(x_{i_3}, y_{i_3}, z_{i_3}), M_{i_4}(x_{i_4}, y_{i_4}, z_{i_4}), M_0(0,0,0); \\
& M_{i_1}(x_{i_1}, y_{i_1}, z_{i_1}), M_{i_3}(x_{i_3}, y_{i_3}, z_{i_3}), M_{i_4}(x_{i_4}, y_{i_4}, z_{i_4}), M_0(0,0,0); \\
& M_{i_1}(x_{i_1}, y_{i_1}, z_{i_1}), M_{i_2}(x_{i_2}, y_{i_2}, z_{i_2}), M_{i_4}(x_{i_4}, y_{i_4}, z_{i_4}), M_0(0,0,0); \\
& M_{i_1}(x_{i_1}, y_{i_1}, z_{i_1}), M_{i_2}(x_{i_2}, y_{i_2}, z_{i_2}), M_{i_3}(x_{i_3}, y_{i_3}, z_{i_3}), M_0(0,0,0)
\end{aligned}$$

и не зависят от положения источников, в то время как значение самого определителя матрицы B зависит от положения источника. Тем не менее, можно показать, что для всех возможных положений гипоцентров значение определителя матрицы B нормальной системы линейных уравнений тем больше, чем больше объем многогранника с вершинами в точках наблюдений, т.е. чем больше сумма объемов всех тетраэдров с общей вершиной M_0 . Таким образом, оптимальное расположение датчиков слабо зависит от положения источников колебаний и определяется, в основном, внутренней геометрией сети наблюдений.

Понятно, что если все вершины (кроме той, что совпадает с центром координат) тетраэдров лежат на одной дуге большого круга, то объемы соответствующих тетраэдров будут равны нулю. Это означает, что если все точки наблюдений лежат на одной дуге большого круга, то определитель системы нормальных уравнений равен нулю, а сама система вырожденной.

Чтобы получить численные значения координат точек наблюдений, соответствующих многогранникам с максимальными объемами, необходимо продифференцировать определитель нормальной системы уравнений по соответствующим координатам, приравнять производные к нулю и решить получившуюся систему уравнений.

В то же время максимальное значение определитель (5) примет в том случае, когда сумма квадратов величин объемов всех тетраэдров, вписанных в цилиндр, будет максимальной. С другой стороны, каждый набор точек на цилиндре представляет собой набор вершин некоторого многогранника, объем которого равен сумме объемов соответствующих тетраэдров с одной общей вершиной в начале координат. Известно, что многогранник, имеющий самый большой объем среди всех многогранников с данным числом вершин, вписанных в какую-то фиксированную гладкую выпуклую поверхность, обязательно является истинным многогранником с треугольными гранями [Том, 1958], т.е. многогранником, который имеет только треугольные грани, лежащие в различных плоскостях.

Существуют три таких многогранника: тетраэдр, октаэдр и икосаэдр. Если регистраторы сигналов можно располагать только на боковой поверхности цилиндра, то в качестве решения задачи остается только тетраэдр (рис. 2). Легко найти, что длина образующей цилиндра, в который вписан тетраэдр, равна диаметру цилиндра, деленному на корень квадратный из двух, т.е. $L_{\text{оптим}} = D/\sqrt{2}$.

Рассмотрим эту задачу применительно к космическим пилотируемым станциям. В этом случае в качестве датчиков используются чувствительные микрофоны, которые регистрирует звуковые волны, распространяющиеся внутри станции от мест пробоя. В силу технологических причин число микрофонов должно быть минимальным. Располагаться они могут только на боковой внутренней поверхности станции. Численное решение этой задачи применительно к Международной космической станции (МКС) было получено в работах [Половнев, 2009, 2011]. При этом отдельные модули корпуса станции (рис. 3), в частности модули A и B , аппроксимировались цилиндрами.

На рис. 4 показаны положения датчиков 1–6, полученные в работе [Половнев, 2011] в результате численного решения задачи в соответствии с критериями D - и S -оптимальности. В алгоритме поиска оптимального расположения датчиков использовался метод Монте-Карло.

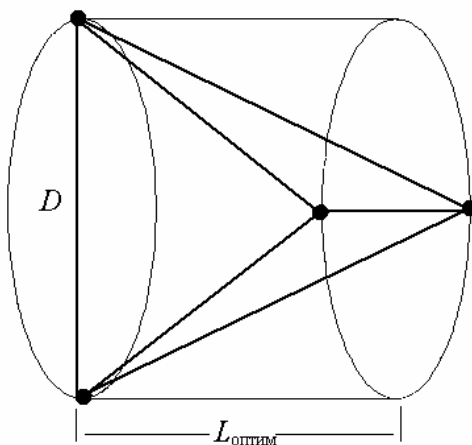


Рис. 2. Оптимальная система наблюдений на поверхности цилиндра

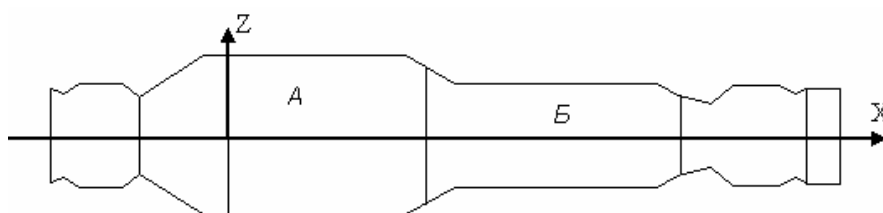


Рис. 3. Схема Международной космической станции

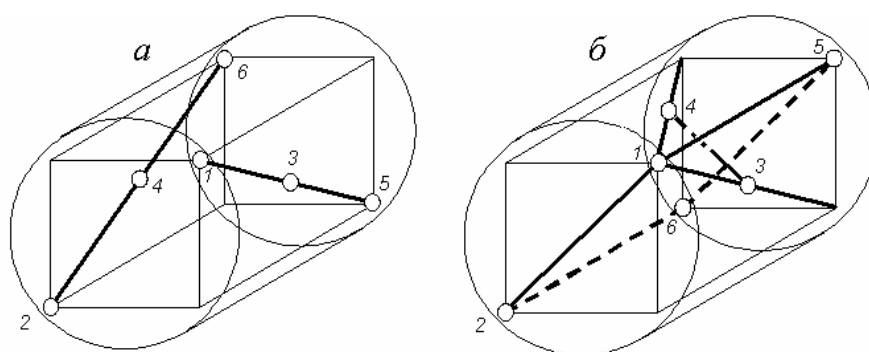


Рис. 4. Оптимальные системы наблюдений датчиков 1–6, полученные на основе критериев D -оптимальности (а) и C -оптимальности (б) методом Монте-Карло

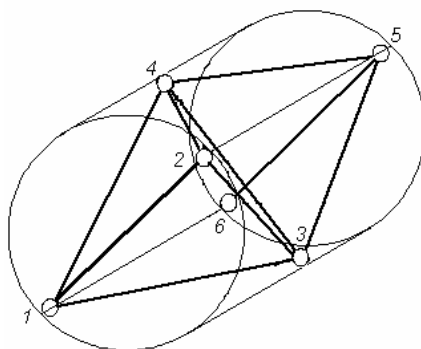


Рис. 5. Оптимальная система наблюдений из датчиков 1–6, полученная в настоящей работе на основе критерия C -оптимальности

В соответствии с полученными выше результатами, а также учитывая, что длина отсеков A и B относится к диаметрам этих отсеков как 1.25, оптимальной системой регистрации пробоев для отсеков A и B (рис. 3) следует считать систему из шести микрофонов, представленную на рис. 5. Высота цилиндра на рис. 5 $L = 2L_{\text{оптим}} = D\sqrt{2}$. Очевидно, что оптимальное положение датчиков на поверхности цилиндра определяется с точностью до произвольного поворота системы наблюдений относительно оси цилиндра.

Сравнивая рис. 5 с рис. 4, видим, что решения, полученные численными методами, близки к точному решению, но, тем не менее, отличны от него. Кроме этого решения, представленные на рис. 4, a , b , различаются между собой, хотя, согласно теории, они должны совпадать.

Литература

- Бурмин В.Ю. Задача планирования эксперимента и обусловленность систем линейных алгебраических уравнений // Изв. АН СССР. Техн. кибернетика. 1976. № 2. С.195–200.
- Бурмин В.Ю. Оптимальное расположение сейсмических станций при регистрации близких землетрясений // Изв. АН СССР. Физика Земли. 1986. № 5. С.34–42.
- Бурмин В.Ю. Оптимальное расположение сейсмических станций на поверхности земного шара // Изв. РАН. Физика Земли. 1994. № 12. С.1–9.
- Бурмин В.Ю. Оптимизация сейсмических сетей и определение координат землетрясений. М.: ОИФЗ РАН, 1995. 180 с.
- Гантмахер Ф.Р. Теория матриц. М.: Наука, 1968. 576 с.
- Погорелов А.В. Геометрия. М.: Наука, 1983. 288 с.
- Половнев А.Л. Определение координат точки пробоя высокоскоростной частицей на борту служебного модуля МКС // Науч. вестн. МГТУ ГА. 2009. № 56. С.198–203.
- Половнев А.Л. Оптимизация плана эксперимента в задаче определения координат места пробоя гермооболочки пилотируемого космического аппарата: Автореф. дис. канд. физ.-мат. наук. М., 2011. 35 с.
- Тот Ф.Л. Расположение на плоскости, на сфере и в пространстве. М.: Физматгиз, 1958. 364 с.

Сведения об авторе

БУРМИН Валерий Юрьевич – доктор физико-математических наук, заведующий лабораторией, Институт физики Земли им. О.Ю. Шмидта РАН. 123995, ГСП-5, Москва, Д-242, ул. Большая Грузинская, д. 10, стр. 1. Тел.: (499) 254-68-95. E-mail: burmin@ifz.ru

Optimal network for registration acoustic signals on objects of the cylindrical form

V.Yu. Burmin

Schmidt Institute of Physics of the Earth, Russian Academy of Sciences, Moscow, Russia

Abstract. The problem of optimal arrangement of points of observations on surfaces of the cylindrical form is reviewed. The precise solution of this problem for such systems of observations is obtained and the optimal relation of a cylinder diameter to length by its generatrix is obtained from the point of view of optimal design of experiment.

Keywords: The optimal design of experiment, seismic oscillation, audio signals